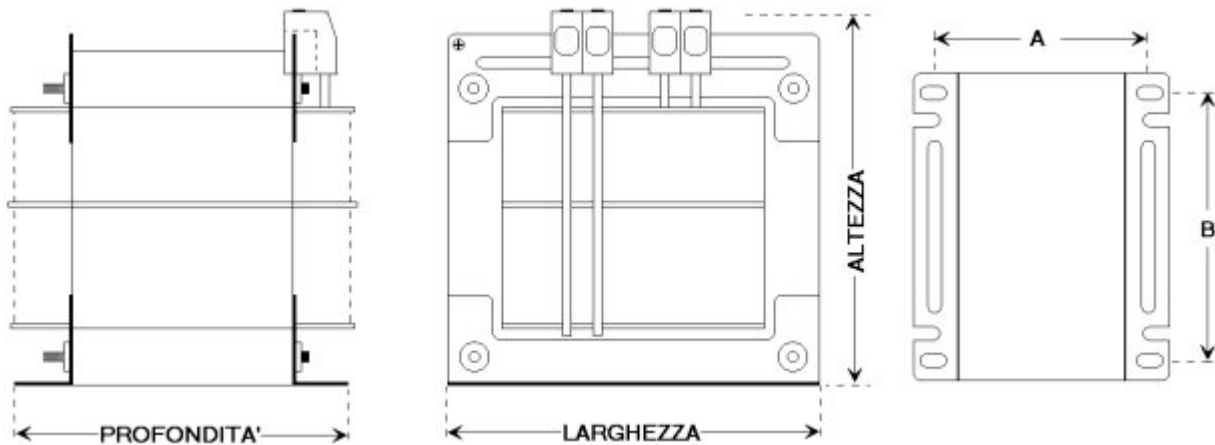


Via Catagnina N° 9 54100 Massa (MS)  
 Cod. Fiscale FBBP LA72 L25B 832V  
 P. IVA. 0111 3710 451  
 Tel. 340 0660840 0585 830771  
 Fax. 1782 737675 0585 830771  
 WWW.FAT-TEC.COM  
 info@fat-tec.com

## Trasformatore monofase di isolamento tipo **TIP50N10**

Tensione d'ingresso 380 Volt  
 Tensione d'uscita 380 Volt  
 Frequenza 50-60 Hz



| Potenza<br>VA | Dimensioni (mm) |           |       |    |    | Peso<br>Kg |
|---------------|-----------------|-----------|-------|----|----|------------|
|               | Altezza         | Larghezza | Prof. | A  | B  |            |
| 50            | 95              | 84        | 75    | 55 | 75 | 1,3        |

### CARATTERISTICHE :

|  |
|--|
| Trasformatore Classe "I" (Con morsetto di terra)             |
| Lamierini a basse perdite                                    |
| Grado di protezione IP00                                     |
| Isolamento classe F  |
| Impregnazione totale con vernice isolante                    |
| Avvolgimenti realizzati con rame elettrolitico doppio smalto |
| Morsettiere protette   |
| Esecuzione aperta  |
| Conforme norme CEI 96-3 e 96-8                               |

### CARATTERISTICHE ELETTRICHE :

|   |       |      |
|---|-------|------|
| Potenza dissipata dal trasformatore.        | 7,5   | Watt |
| Tensione di corto circuito.                 | 10,30 | %    |
| Caduta di tensione da vuoto a pieno carico. | 9,40  | %    |