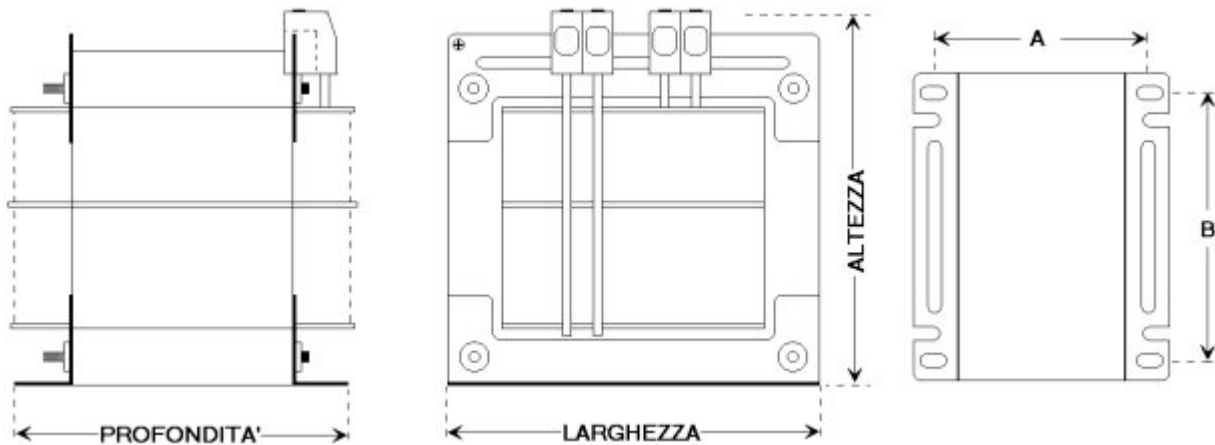


Via Catagnina N° 9 54100 Massa (MS)  
 Cod. Fiscale FBBP LA72 L25B 832V  
 P. IVA. 0111 3710 451  
 Tel. 340 0660840 0585 830771  
 Fax. 1782 737675 0585 830771  
 WWW.FAT-TEC.COM  
 info@fat-tec.com

## Trasformatore monofase di isolamento tipo **TIP50N11**

Tensione d'ingresso 380 Volt  
 Tensione d'uscita 220 Volt  
 Frequenza 50-60 Hz



Potenza VA	Dimensioni (mm)					Peso Kg
	Altezza	Larghezza	Prof.	A	B	
50	95	84	75	55	75	1,3

### CARATTERISTICHE :

Trasformatore Classe "I" (Con morsetto di terra)
Lamierini a basse perdite
Grado di protezione IP00
Isolamento classe F
Impregnazione totale con vernice isolante
Avvolgimenti realizzati con rame elettrolitico doppio smalto
Morsettiere protette
Esecuzione aperta
Conforme norme CEI 96-3 e 96-8

### CARATTERISTICHE ELETTRICHE :

Potenza dissipata dal trasformatore.	7,5	Watt
Tensione di corto circuito.	10,30	%
Caduta di tensione da vuoto a pieno carico.	9,40	%